

5000 / 5100 离子气刀

离子气刀能产生快速移动的电离空气层流，在消除静电的同时，也能去除物体表面的灰尘。

5000 和 5100 离子气刀属于 Fraser 完备的静电除尘产品系列。

性能

- 电离功率高达 6 kV，由 1250-S 静电消除棒和 Fraser HP 电源单元共同完成。
- 强劲的电离作用能有效中和静电，打破静电对灰尘的吸附，气刀吹出的快速层状气体能移除物体的灰尘，从而达到清洁目的。

主要特征

- 无扰动的层状气流能防止空气中的离子重新结合，从而增加除尘除静电的效果。
- 气刀能将压缩空气的放大倍数提高至 20:1，更加经济节省。
- 标准外型有两种型号：5000 紧凑型 and 5100 高效型。两种型号都各有多种长度可选。5100 可以定制长度。

应用

- Fraser 5000/5100 离子气刀的除尘应用广泛，包括汽车，汽车模具，医疗用品以及包装等。
- 也可用于片张分离。

选项

- ATEX 认证，可用于危险防爆区域。
- 24 V DC 静电消除棒可选。



参数

结构:

气刀：铝制。1250-S 静电消除棒 (参见单独的产品说明)。

电缆:

高度灵活的 30 kV 屏蔽电缆，弯曲半径 70 mm。标准长度为 2 m - 如需更长电缆，订购时请予以说明 (取决于电源的最大负载)。

安全:

满足 OSHA 和其他国际标准。5 mA 为电源单元的最大输出电流。静电棒内置的高压电阻进一步将电流限制在 50 μ A 以下。

电源单元:

配合 Fraser 5.5 kV 和 6 kV 电源单元使用。参见产品说明。

供气:

压缩空气必须清洁和干燥。
压缩空气接口: 1/4" BSP, 8 mm OD 外径快插式插头。

环境:

60 °C 最高温。70 % rH 相对湿度，无凝露。
气刀距离 1m 的噪音为 65 分贝。

认证:

CE

选项:

ATEX EX 版可选 - 参见 EX-1250 EX 静电消除棒
24 V DC 静电消除棒可选。

工作原理

空气被压缩后以极高的速度从风槽被吹出。

通过裹挟周围的空气，气流速度有所降低，但是能产生更大量快速移动的空气。

空气被吹出经过静电消除棒时，会将正、负离子一起带至物体表面，从而中和物体表面的静电。

气流速度是可变且可以调节的，气压的调节范围是 1 巴到 7 巴。最佳的清洁距离为 100 mm 和 150 mm 之间。

空气消耗

压缩空气气源及输送管道必须保证能够提供右表所示的在指定压力条件下的空气流量。

最大压力为 7 巴。典型工作压力为 5 巴。

我们推荐使用感应器，尽量减少压缩空气的消耗量。- 仅在产品出现时才开启吹气。

气压值:	2	3	4	5	6	7
5000 空气消耗 升/分钟/气刀长度 (厘米) :	19	22	27	33	39	45
5100 空气消耗 升/分钟/气刀长度 (厘米) :			17.3			

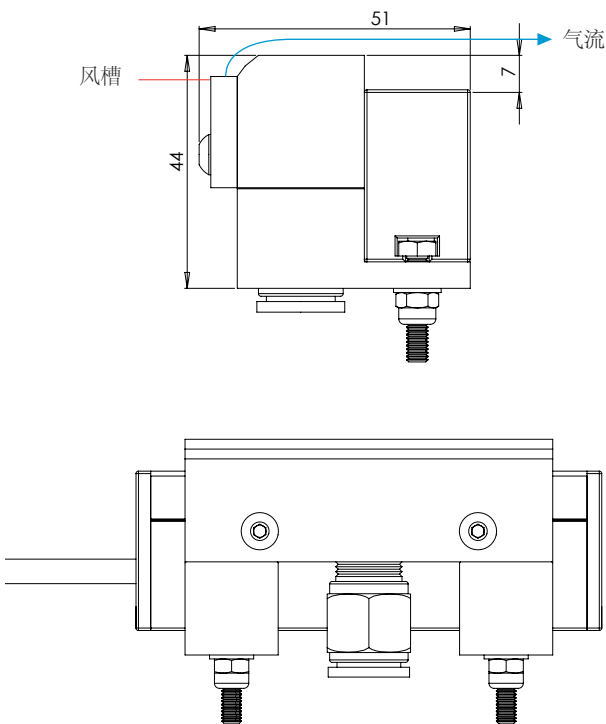
尺寸与结构:

静电消除棒的标准尺寸:

5000: 150, 300, 450, 600, 750 和 900 mm。

5100: 80, 100, 150, 200, 250, 300, 400, 450, 500, 600, 750, 800, 900, 1000, 1200 和 1300 mm。非标产品: 以 100 mm 为步长, 直至 2500 mm。

5000 离子气刀



5100 离子气刀

