

# 2050 离子风机

2050 离子风机由多个高性能的离子风机组成，配有一体式的电源单元和控制单元。

风机电离效果显著，能满足诸多行业严苛的应用，这些行业包括：电子，医疗，制药以及 RFID 等。

## 性能

- 极高的电离性能离子平衡， $\pm 30\text{ V}$  为该款标准配置。
- 寿命无忧。

## 主要特征

- 气流可调节，最大至  $170\text{ m}^3/\text{hr}$  (100 cfm)，球形轴承预计寿命长达 120,000 小时，环境温度  $40^\circ\text{C}$ 。
- LED显示运行状况：绿色 = 正常，红色 = 故障。
- 外形紧凑，方便携带，便于安装。配有多功能的可调整式安装支架。
- 钨制发射针尖使用寿命长。如果损坏可以更换。

## 连接与控制

- 90 V - 250 V, 50/60 Hz 电源

## 应用

- 适合大部分工业与技术应用。
- 距离目标材料 200 - 600 mm。

## 型号

- 2050: 165 mm 长，配有 1 个风机。
- 2052: 505 mm 长，配有 2 个风机。
- 2053: 775 mm 长，配有 3 个风机。
- 2054: 1045 mm 长，配有 4 个风机。



## 参数

### 结构:

铝制，可调不锈钢支架。

### 电离/消散时间:

5000 V 到 500 V < 1 秒，距离为 300 mm。

### 安全:

如果高压输出故障，提供可视报警信号。

### 离子平衡:

离子平衡工厂预设为  $\pm 30\text{ V}$ 。如果需要可以作出调整。使用 2 mm 螺丝刀调节旋钮。

### 每个风机的气流:

可调节，最高至  $170\text{ m}^3/\text{hr}$ 。(100 cfm)。

### 噪音:

低速: 45 分贝，高速: 56 分贝。

### 输入:

2050 型输入电压 12V DC，提供 1 个 90 V - 250 V, 50/60 Hz 的适配器。2050 离子风机必须接地，外壳上有一个额外接地柱。

### 使用环境:

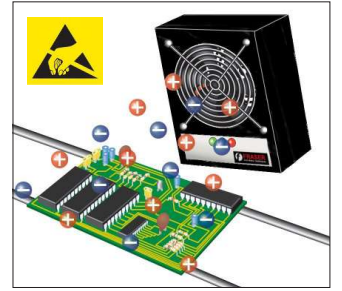
0 -  $60^\circ\text{C}$ ，70 % rH 相对湿度，无凝露。

### 选项:

滤网可选，可更换材料。

工作原理

一体式的电源单元产生的高压被传输到轴流风扇上的金属针尖，从而电离空气产生离子。风扇吹出的气流携带离子，中和物体表面所带静电。



应用

能产生可控和平衡的电离气流的 2050 离子风扇，设计当初是为了满足电子行业的应用需求。但得益于其强大的功能，如今也在其他行业广为应用：

医药：消除生产过程中以及包装材料上的静电电荷。

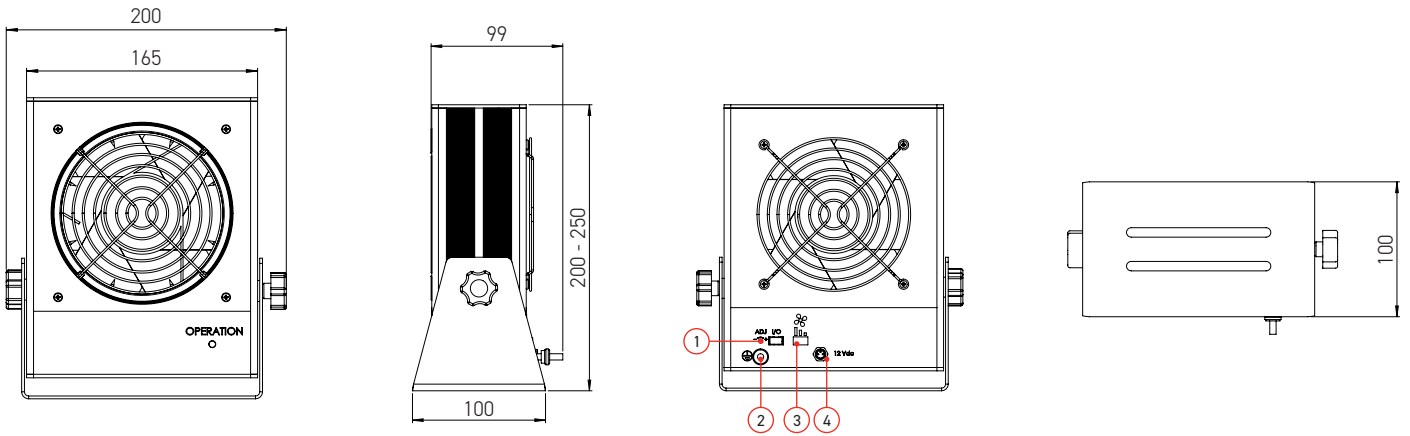
塑料：消除注塑，挤出产品和瓶体等上的静电。

一般工业：自动化生产线，碗状进料器等。

包装：外包装机和热成型机等。

尺寸

2050



- 1. 离子平衡调节器
- 2. 接地柱
- 3. 风速开关
- 4. 电源接头

2052/2053/2054

长度范围 (尺寸 A): 2052 = 505 mm    2053 = 775 mm    2054 = 1045 mm

